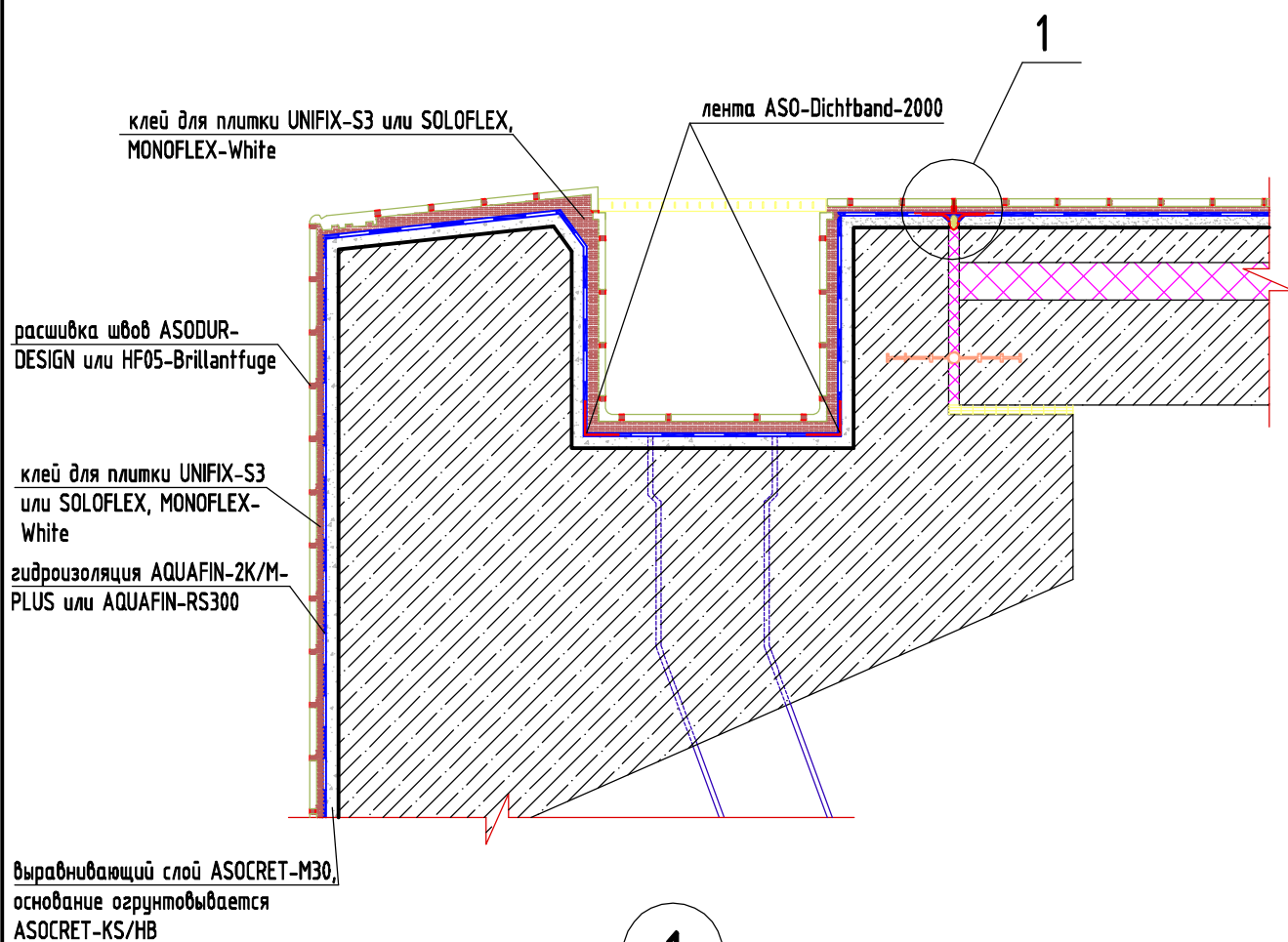
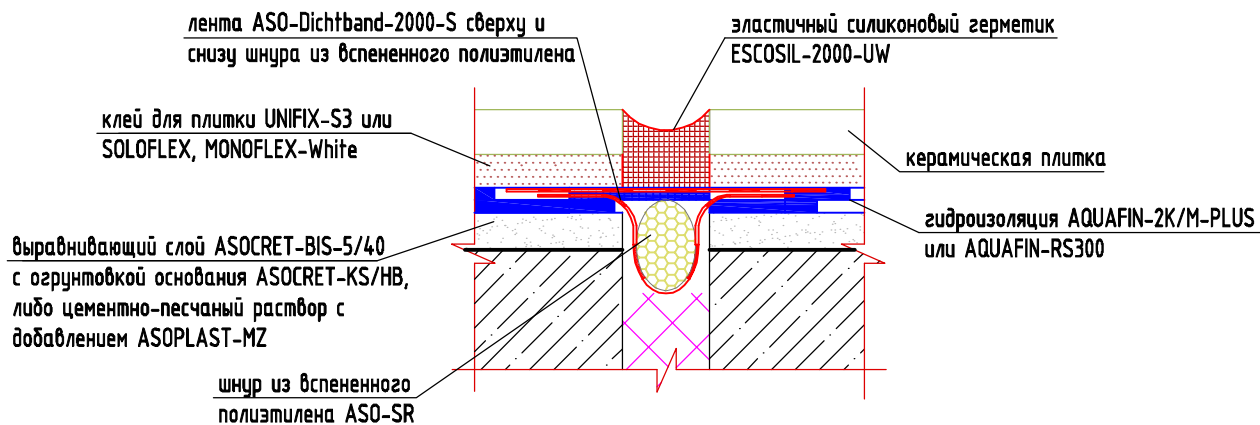


Гидроизоляция верхней части бассейна. Лоток Финнланд



1



ТР1.5-3.50.20

Альбом технических решений по применению материалов SCHOMBURG

Изм.	Кол.уч.	Лист	№ док.	Подпись	Дата
Разраб.					

Разраб.

Технические решения по гидроизоляции бассейнов

Стадия

Лист

Листов

12

Гидроизоляция верхней части бассейна. Лоток Финнланд

 **SCHOMBURG**