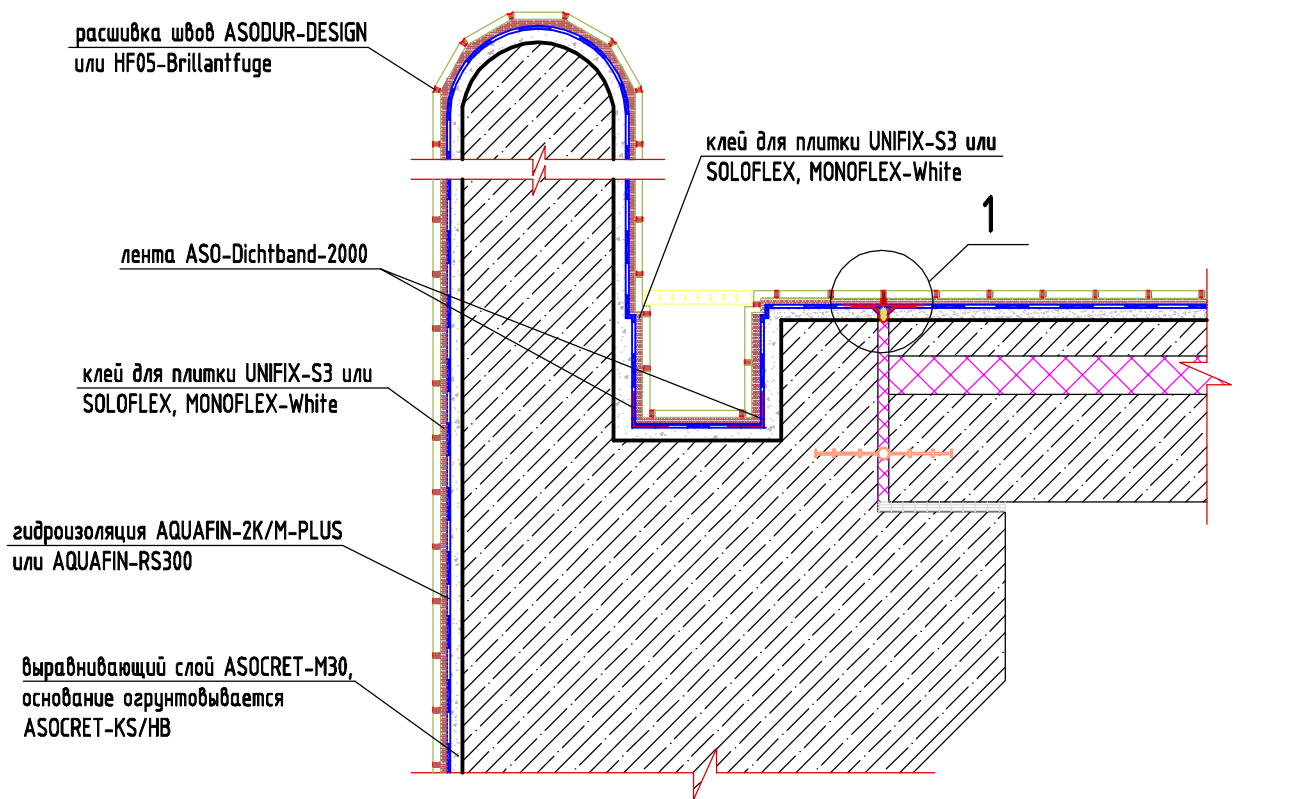
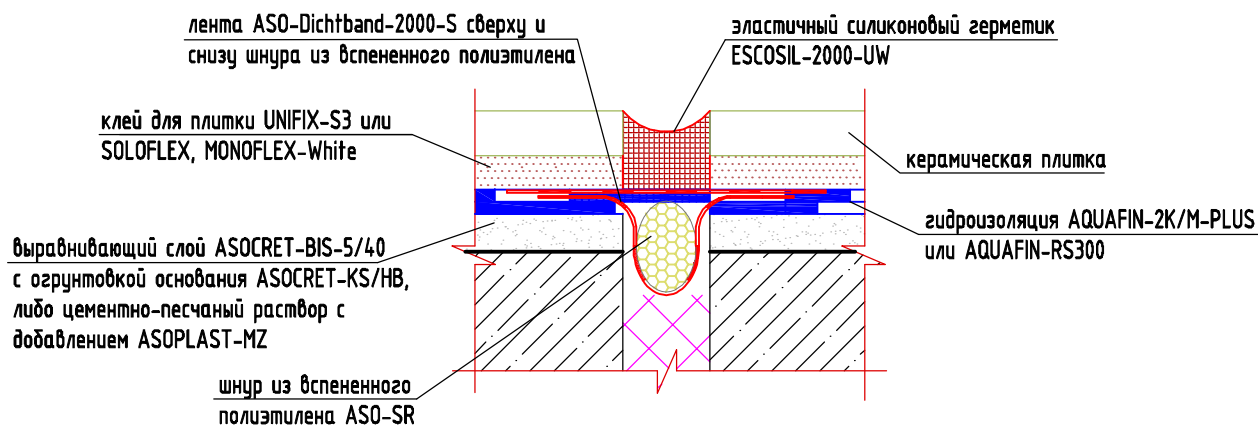


Гидроизоляция верхней части бассейна. Переливной желоб Сант-Моритц



1



TP1.6-3.50.66

Альбом технических решений по применению материалов SCHOMBURG

Изм.	Кол.чч	Лист	№ док	Подпись	Дата	Стадия	Лист	Листов
Разраб.							13	
Гидроизоляция верхней части бассейна. Переливной желоб Сант-Моритц								